

設置完了後の確認

■設置終了後、次の手順で確認をし、チェック欄に✓印をしてください。

確認項目	チェック		
包装材料の取り外し 止めテープ(吸・排気パネル)・グリル包装材	<input type="checkbox"/>		
同梱部品などの取り付け 吸・排気パネル・飾り枠・サイドカバー・グリル(扉・受け皿・焼き網)	<input type="checkbox"/>		
外観	フレームが浮いていないことを確認する	<input type="checkbox"/>	
	トッププレートが汚れていないことを確認する	<input type="checkbox"/>	
電気試験	1 電源電圧が単相200Vであることを確認する ※単相100Vでは、電源スイッチを入れたときに H20 を表示します。 → 単相200Vに接続しても表示が消えない場合は故障です。	<input type="checkbox"/>	
	2 水を入れたなべを置き、電源スイッチを入れる → 通電ランプ点灯	<input type="checkbox"/>	
	3 左右IHヒーターは と ボタン、ラジエントヒーターは ボタンを押す、作動を確認する ●必ず水を入れたなべを置く。(空だきしない) ※付属の天ぷらなべを空だきするとやけどや、なべの破損・変形、トッププレートを汚す原因になります。 ※なべを置かないと「なべなし自動OFF」が働いて約1分後に自動的に通電を停止します。 ※ ボタンで湯を沸かした場合、次のようになることがあります。異常ではありません。 ●なべが熱くなるまで時間がかかる ● U15 を表示し通電を停止する	しばらくすると湯が沸く U15 は ボタンを押すと消える。	<input type="checkbox"/>
	4 グリルは ボタンを押す、作動を確認する ●受け皿に水(約200ml)を入れて通電する。 ※水を入れないと、「グリル受け皿高温検知」が働いて、 U11 を表示し通電を停止します。 ※ラジエントヒーターと同時に使用できません。	しばらくすると庫内が熱くなる U11 は ボタンを押すと消える。	<input type="checkbox"/>

■電気試験後は ●必ず電源スイッチを「切」にしてください。
 ●同梱の天ぷらなべを使った場合は、必ず水を捨ててよくふいてください。
 ●天ぷらなべ・取扱説明書・設置説明書・保証書は、必ずお客様にお渡しください。

設置完了
確認者印

設置説明書

IHクッキングヒーター

トッププレート幅 60cm

品番 **KZ-ES32BP・KZ-E32BP**
KZ-BS32BP・KZ-B32BP
KZ-CS32BP・KZ-C32BP

設置される方へ

- 排気接続のビルトイン電気オープンレンジを設置する場合は、必ず電気オープンレンジの設置についての説明書に従ってください。
- 本体設置時に、トッププレートを分解しないでください。
- 試運転を必ず行い、お客様へ正しい使い方をご説明ください。
- ガス機器から付け替える場合
 ガス事業者に連絡しないでガス工作物(ガス配管、ガスメーター、ガス栓など)を無断で撤去することは、法令により規制されています。事前にガス事業者へ連絡してください。また、閉栓はガス事業者に依頼してください。
- 設置説明書に従わなかったために生じた故障・事故などについては責任を負いかねます。

1 安全上のご注意 必ずお守りください (設置上のご注意)

設置の前に、よくお読みください。

お使いになる人や他の人への危害、財産への損害を未然に防止するため、必ずお守りいただくことを、次のように説明しています。

■表示内容を無視して誤った使い方をしたときに生じる危害や損害の程度を、次の表示で区分し、説明しています。

警告 この表示の欄は、「死亡または重傷などを負う可能性が想定される」内容です。	注意 この表示の欄は、「傷害を負う可能性または物的損害のみが発生する可能性が想定される」内容です。
--	--

■お守りいただく内容の種類を、次の絵表示で区分し、説明しています。

この絵表示は、してはいけない「禁止」内容です。	この絵表示は、必ず実行していただく「強制」内容です。
-------------------------	----------------------------

警告	注意
<ul style="list-style-type: none"> ●設置は、「設置説明書」に従って確実に行う設置に不備があると、漏電・火災の原因。 ●電気配線工事は、電気設備技術基準等、関連する法令・規制等に従って必ず「法的有資格者」が行う接続・固定が不完全な場合、漏電・火災の原因。 ●200V・30A以上の専用回路と漏電遮断器を設置する この工事をしないと、配線部が異常発熱する原因。 	<p>ワークトップは、耐熱材料を使う</p> <p>メラミン化粧板(JIS K 6903)またはこれと同等以上の物</p> <p>耐熱性の低い材料は、火災・変形の原因。 ※ニス引きのものは変色するため、使わない。</p>
<ul style="list-style-type: none"> ●アース工事は、電気設備技術基準等、関連する法令・規制等に従って必ず「法的有資格者」によるD種接地工事を行う ●アースを確実に取り付ける 漏電すると、感電の原因。 	<p>トッププレートに衝撃を加えない</p> <p>上に乗ったり、物を落とさない</p> <p>万一ひびが入ったり割れると、過熱・異常動作・感電の原因。</p>
<p>絶対に分解・修理・改造は行わない</p> <p>火災・感電・けがの原因。</p>	<p>試運転中は、トッププレートやグリルなど高温部に触れない</p> <p>やけどの原因。</p>

パナソニック電気株式会社

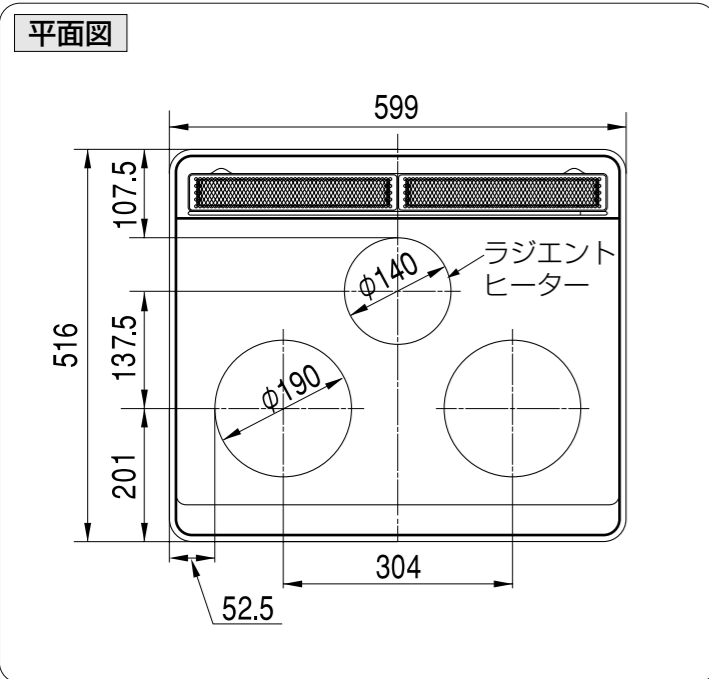
製造元 パナソニック株式会社 IHクッキングヒータービジネスユニット

〒651-2271 神戸市西区高塚台1丁目5番1号

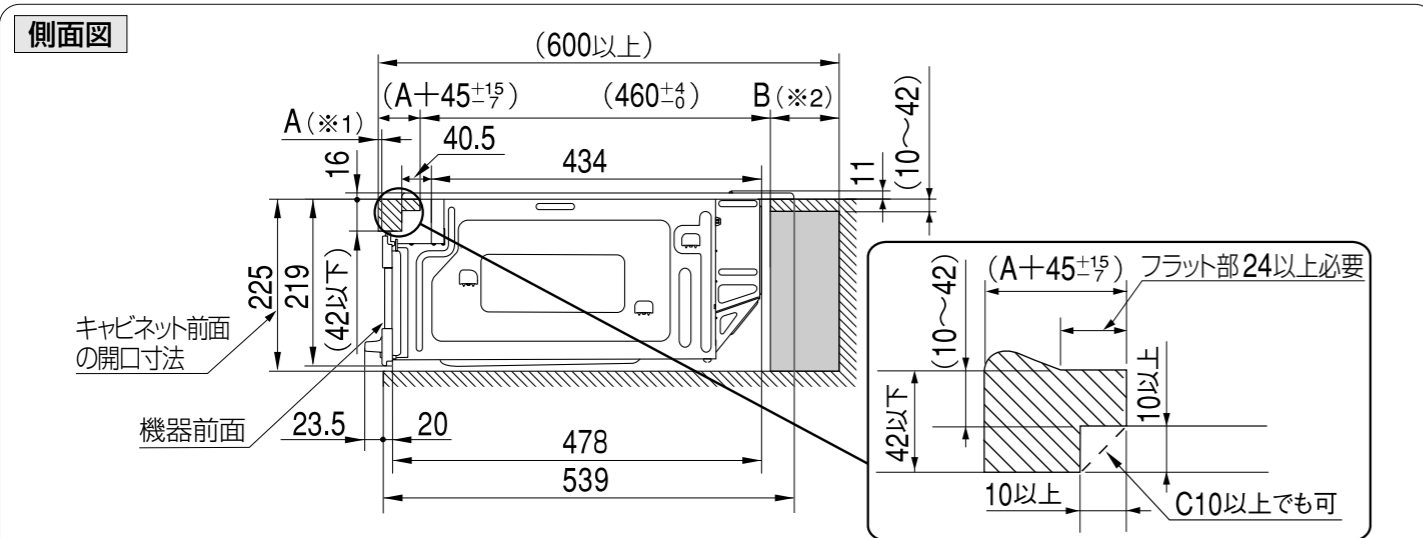
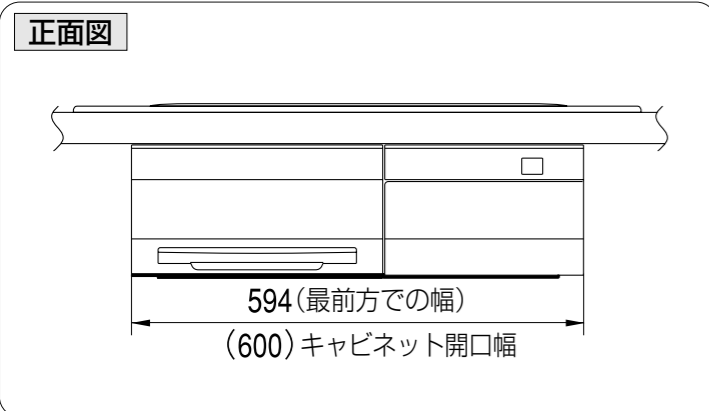
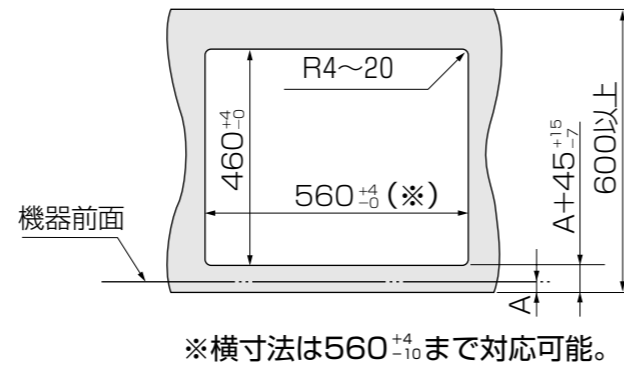
© Panasonic Corporation 2008

ZY16-803
S1008MO

2 外形寸法図 (単位: mm)



〈取り付け穴〉
(ワークトップ)
(切り込み寸法)



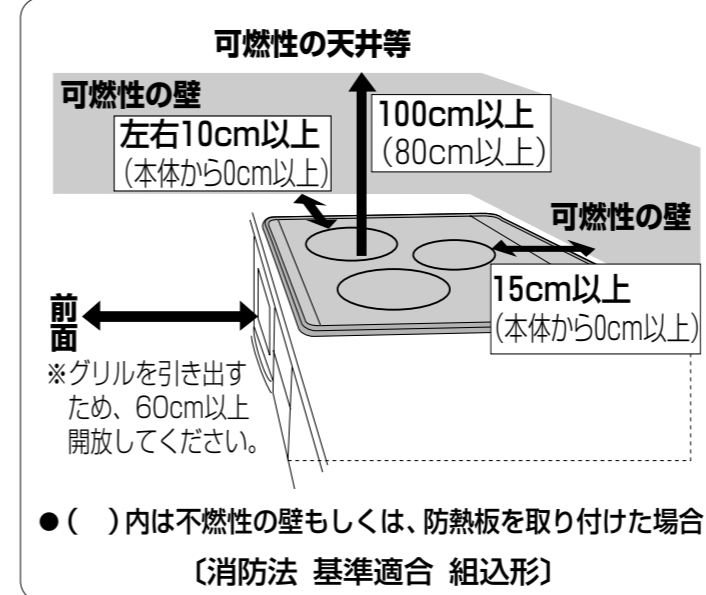
- ※1: A寸法は、ワークトップ前面とキャビネット前面(機器前面)との差です。
 ※2: B寸法(後方スペース)が80mm以上あれば、パナソニック電工製の露出コンセント(WK36301B)が使えます。
 ●コード長さ: 約0.7m

3 設置場所の確認

火災予防条例、電気設備に関する技術基準を定める省令第59条に従って設置してください。

壁からの距離

■可燃性の壁(防火構造壁以外)の場合

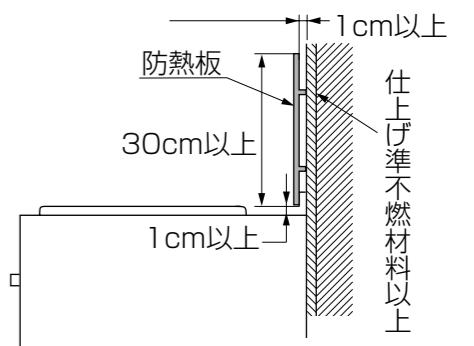
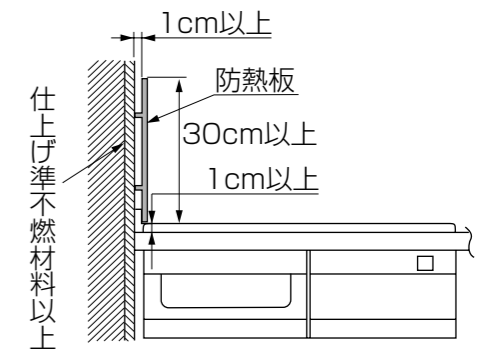


お願い

- 製品の金属部がキッチンの金属部に接触する場合
 ●キッチンの金属部が、建造物の壁中の金属(メタルラスなど)に接触しないようにしてください。
 (電気設備技術基準第167条で危害なきよう設置することが定められています。)

■左記の距離を離せない場合

防熱板を取り付ける。



※背面に取り付ける場合は、ラジエントヒーターを中心に左右の位置をそろえてください。

4 電気工事 必ず電気工事士の免許をお持ちの方が行ってください。

専用回路の設置

■ブレーカー付き単相200V・30Aの専用回路

- 三相200V(動力電源)は使わないでください。
(故障の原因)

■屋内配線用電線

埋込型コンセント	単線直径2.6mm以上
露出型コンセント	単線直径2.6mm以上または、より線5.5mm ² 以上

漏電遮断器の設置

●推奨漏電遮断器(パナソニック電工製)

品番	BJS3022N(HBモジュール) または BSHE23022(コンパクトタイプ)
定格電流	30A
感度電流	15mA

※上記以外では、IHクッキングヒーターに適さないものがあります。

コンセントの設置

D種接地工事を必ず行ってください。(コンセントの一極接地用に配線してください。)

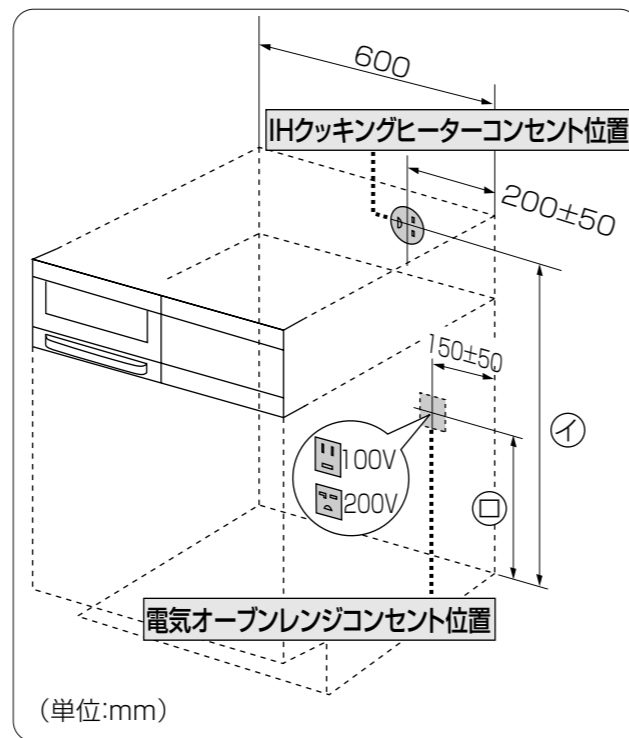
■コンセントの種類・位置

●推奨コンセント (パナソニック電工製)

	IHクッキングヒーター 200Vコンセント	電気オープンレンジ	
		100Vコンセント	200Vコンセント
定 格	単相250V・30A(接地2P)	単相125V・15A(接地2P)	単相250V・20A(接地2P)
品 番	(埋込型) WF3630B または (露出型) WK36301B	(埋込型) WN1031	(埋込型) WN1932 または (露出型) WKS294

●コンセントの取り付け位置

キッチン 高さ	IHクッキング ヒーター コンセント ①寸法	電気オープンレンジ コンセント ②寸法
850mm	700±15mm	商品によって異なります。 詳細は電気オープンレンジの設置 についての説明書をご覧ください。
800mm	650±15mm	



■仕切り板より下にコンセントを設置する場合 (仕切り板のあるキャビネット)

ホールソーなどを使い、φ60mm以上φ100mm以下の穴を開ける。

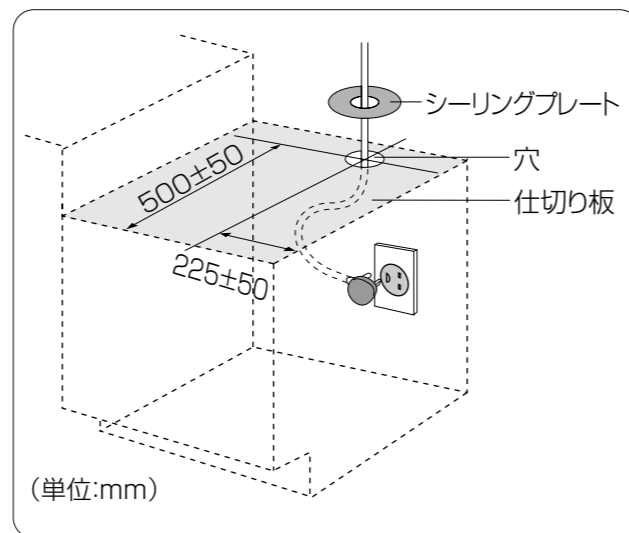
※穴をふさぐときは、シーリングプレート(あっせん品)を貼り付けてください。

●シーリングプレート

品番: KZ-042

「お買い求め先」にお問い合わせください。

※詳細はシーリングプレートに添付の説明書をご覧ください。

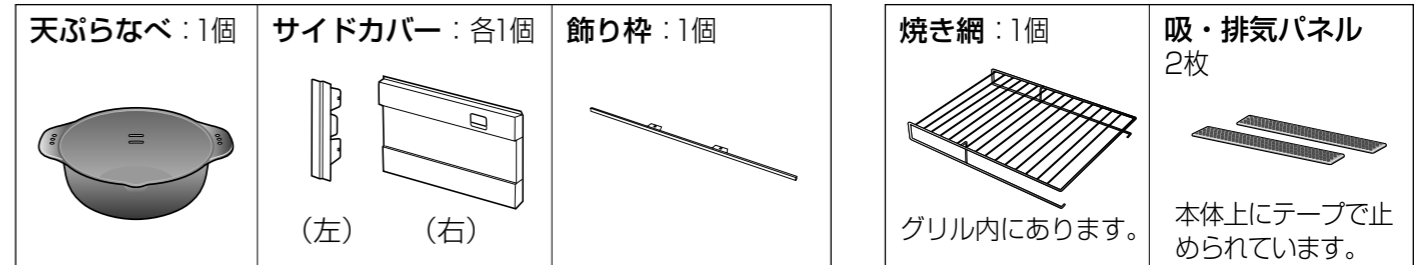


お願い

●電源コードがよじれたり、負担がかからないようにIHクッキングヒーターコンセントの向きに注意してください。

5 設置前の準備

■同梱部品



●グリル扉止めテープをはがし、焼き網の当て紙を取り除いてください。

■グリル (扉・受け皿・焼き網) を取り外す

扉の取っ手を持って引き出し、斜め上に引き上げる。

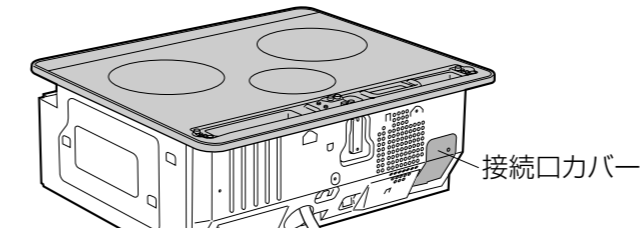
■排気接続のビルトイン電気オープンレンジを設置する場合

IHクッキングヒーターに、電気オープンレンジ付属の「排気筒」を接続する作業が必要です。

●IHクッキングヒーターを設置する前に
背面の接続口カバーを外す。

●IHクッキングヒーターと電気オープンレンジ
の前面の位置をそろえて設置し、
IHクッキングヒーターの排気口から「排気筒」
を挿入して、電気オープンレンジの排気口に
接続する。

※詳細は電気オープンレンジの設置についての
説明書をご覧ください。



※上記の電気オープンレンジを設置しない場合は接続口カバーを外さないでください。

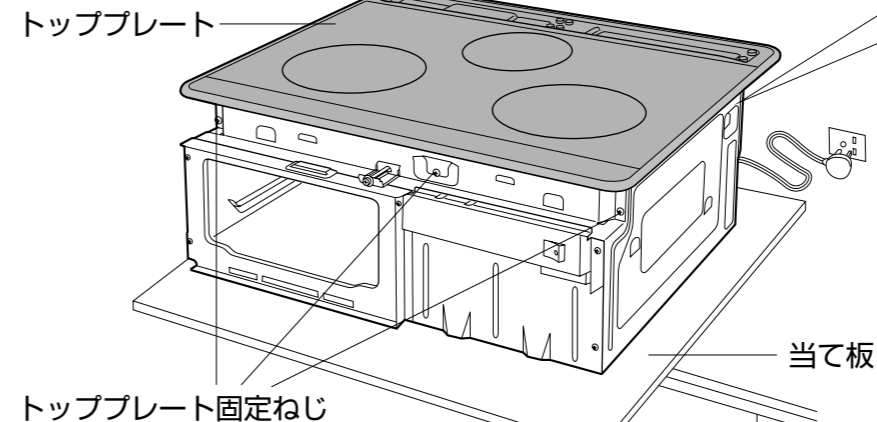
6 本体の設置

トッププレートを分解しないでください。
(接続線が外れ、故障の原因)

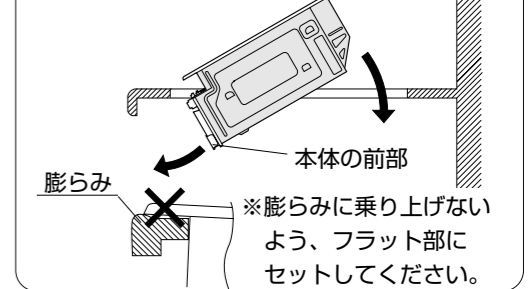
1 電源プラグを差し込み ワークトップに本体をはめ込む

取り付け穴寸法が550mmの場合

●スペーサー(左右2
か所)をラジオペ
ンチ等で外す。



●本体の前面を挿入して
全体をはめ込む。



- ワークトップに傷を付けないように包装用の当て板を敷く。
- 前面をワークトップに当てない。(スイッチの破損や、傷が付く原因)
- 本体底面とキャビネットの間に、電源コードを挟まない。(本体が浮き、すき間がばらつく原因)
- フレーム下面とワークトップのすき間が、ほぼ均一かどうかを確認する。

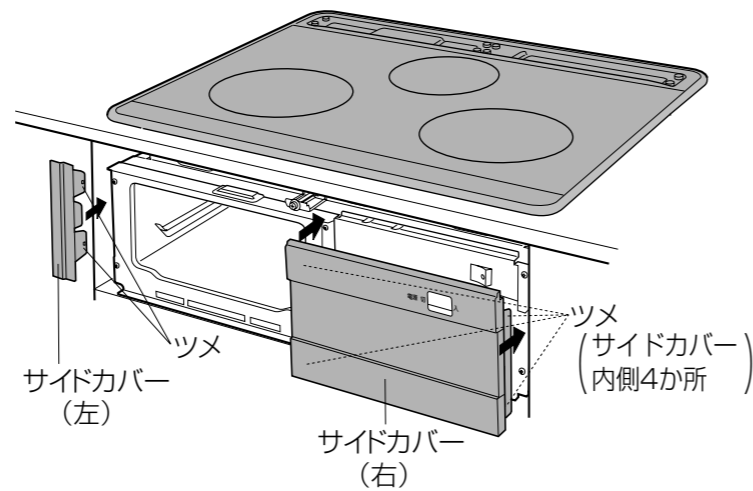
※均一でない場合は

- ①本体を取り出し、トッププレート固定ねじ(3本)を緩める
- ②トッププレート手前の中央を強く押しながら、中央のねじを締め直す(同様に左右のねじも締め直す)
- ③再度ワークトップに本体をはめ込み、すき間がほぼ均一であることを確認する

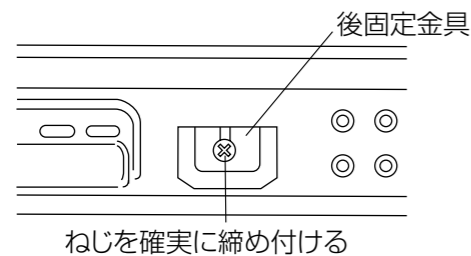
2 サイドカバーを取り付け 本体の位置を調整する

- ①左右側面にサイドカバーを取り付ける（ツメを勘合させる）
- ②キャビネットとサイドカバーのすき間を左右で均一にする
- ③キャビネットの扉面に本体前面を合わせる

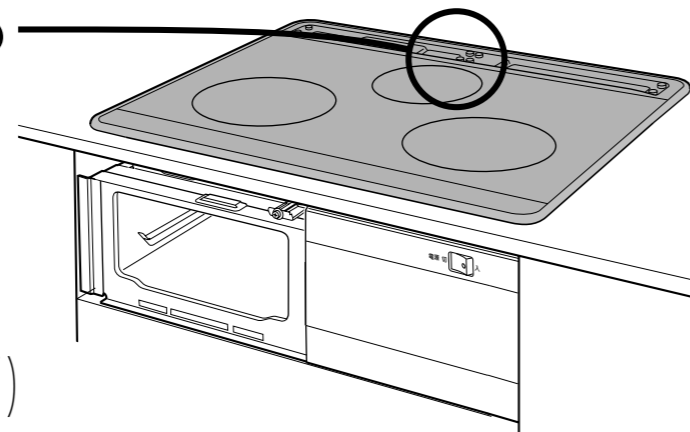
※調整後は、前固定金具を締めるとともに、グリル部を外す。



3 後固定金具を固定する



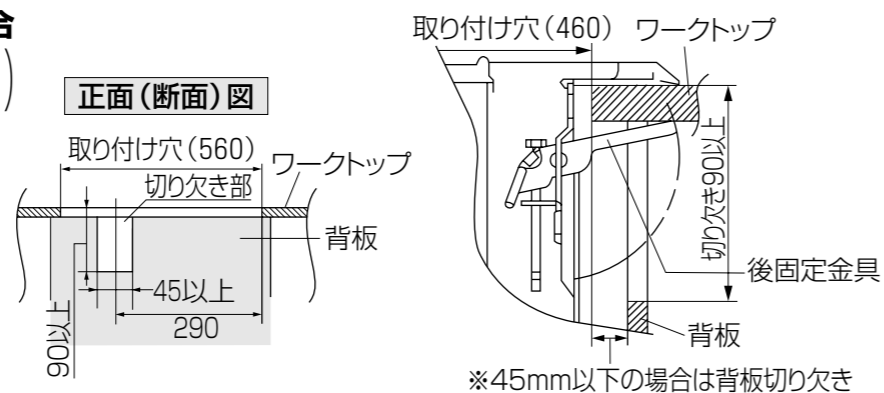
（後固定金具が持ち上がり、ワークトップに固定され、シール性が確保されます。）



ワークトップの後方に背板がある場合
（背板位置がワークトップの取り付け穴から45mm以下の場合）

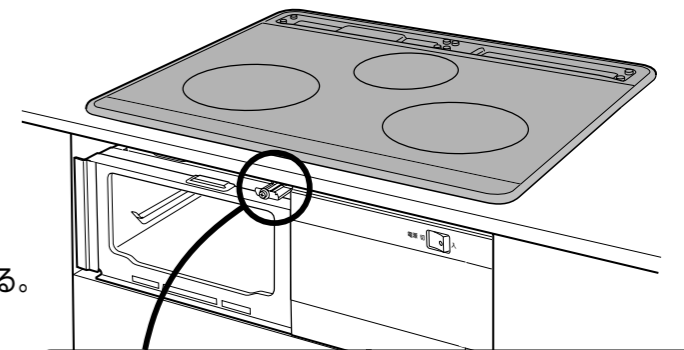
- 後固定金具が通るよう背板に切り欠きを設ける。

（単位：mm）



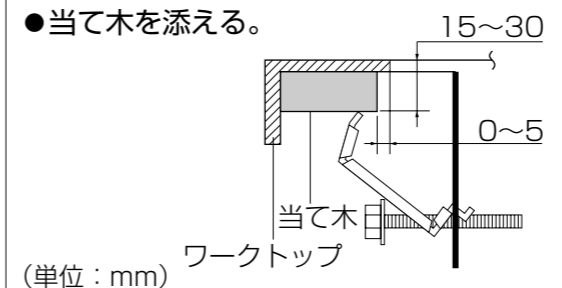
4 前固定金具(中央1か所)を固定する

- ①ねじを緩めて、前固定金具を緩める
 - ②前固定金具をねじの上に載せるようにセットし、ねじを締め付けてワークトップの裏面に固定する
- ドライバーの先や根元などで製品を傷付けないようにする。
※先の長い(約70mm以上)ドライバーをお使いください。
 - 固定後は、フレームを押し動かさないことを確認する。

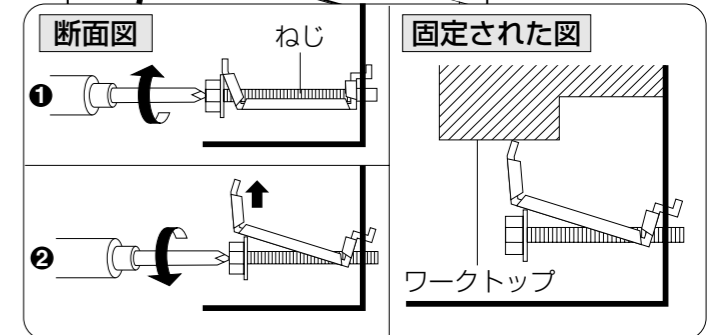


ワークトップの厚みが薄く、前後の固定金具が固定できない場合

- 当て木を添える。



（単位：mm）



7 設置完了後

吸・排気パネル・飾り枠・グリル(扉・受け皿・焼き網)の取り付け

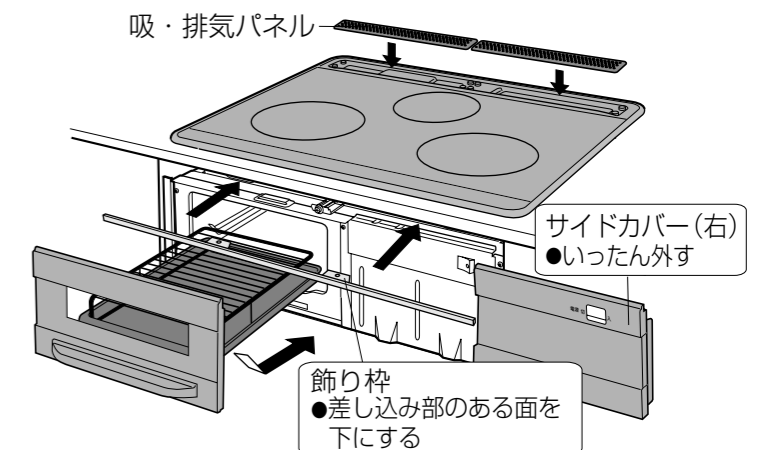
- ①吸・排気パネルを取り付ける

- ②サイドカバー(右)を外し
飾り枠を取り付ける

- ①左側を外す
- ②電源スイッチの窓に指を入れ、手前に引っ張る

- 取り付け後は、サイドカバーを元通りにセットする。

- ③焼き網を受け皿にセットし、グリルを斜め上からはめ込み奥まで押す



■キャビネット前面の開口寸法が、標準(225mm)より大きい場合(外形寸法図参照)

前パネル(あっせん品)を取り付ける。

	前パネル(シルバー)品番	前パネル(ブラック)品番
245mm	AD-KZ043S-25	AD-KZ043-25
270mm	AD-KZ043S-50	AD-KZ043-50
300mm	AD-KZ043S-80	AD-KZ043-80

お問い合わせ先：パナソニック電気ホームエンジニアリング株式会社
システム部材開発センター (06) 6942-6202

(2008年10月現在)

※詳細は前パネルに添付の説明書をご覧ください。

