

## IHクッキングヒーター（ビルトインタイプ）

### 設置工事説明書

品番 **KZ-321GR**

#### 工事される方へのお願い



- KZ-321GRは、換気連動システムに対応しており、付属の換気連動接続線 接続説明書を必ず、お読みください。
- 必ず、「換気連動システム対応型レンジフード」とセットでお使いください。
- 試運転を必ず行い、お客様へ正しい使い方をご説明ください。
- この説明書は必ずお客様にお渡しください。

## 1 安全上のご注意 **必ずお守りください**（設置工事上のご注意）



設置の前に、この「安全上のご注意」をよくお読みのうえ工事してください。

お使いになる人や他の人への危害、財産への損害を未然に防止するため、必ずお守りいただくことを、次のように説明しています。






■表示内容を無視して誤った使い方をしたときに生じる危害や損害の程度を、次の表示で区分し、説明しています。

 <b>警告</b>	この表示の欄は、「死亡または重傷などを負う可能性が想定される」内容です。
 <b>注意</b>	この表示の欄は、「傷害を負う可能性または物的損害のみが発生する可能性が想定される」内容です。

■お守りいただく内容の種類を、次の絵表示で区分し、説明しています。

	この絵表示は、してはいけない「禁止」内容です。
	この絵表示は、必ず実行していただく「強制」内容です。

## **警告**

<b>設置工事は、この「設置工事説明書」に従って確実に行う</b>  設置に不備があると、漏電・火災の原因になります。	<b>電気配線工事は、電気設備技術基準等関連する法令・規制等に従って必ず「法的有資格者」が行う</b>  接続・固定が不完全な場合は、漏電・火災の原因になります。
<b>200V・30A以上の専用回路と漏電しゃ断器を設置する</b>  この工事をしないと、配線部が異常発熱する恐れがあります。	<b>アース工事は、電気設備技術基準等関連する法令・規制等に従って必ず「法的有資格者」によるD種接地工事を行う</b>  漏電時に感電の恐れがあります。
<b>絶対に分解・修理・改造は行わない</b>  発火・異常動作してけがをすることがあります。 分解禁止	<b>アース線接続</b>

# ⚠ 注意

## トッププレートに衝撃を加えない



万一ひびが入ったり割れると、過熱・異常動作・感電の原因になります。

※トッププレートの上に乗ったり、物を落としたりしないでください。

## 試運転中は、トッププレートやロースター扉など高温部に触れない



接触禁止

やけどの恐れがあります。

## ワークトップの材料は、耐熱材料の物を使う



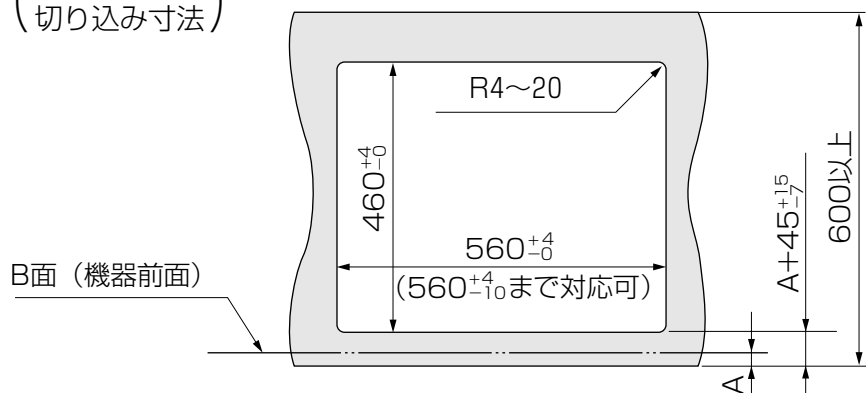
●熱硬化性樹脂高圧化粧板(JIS K 6903)またはこれと同等以上の物。  
耐熱性の低い材料を使用すると、変形・火災の原因になります。

※ニス引きのものは変色するため、使わないでください。

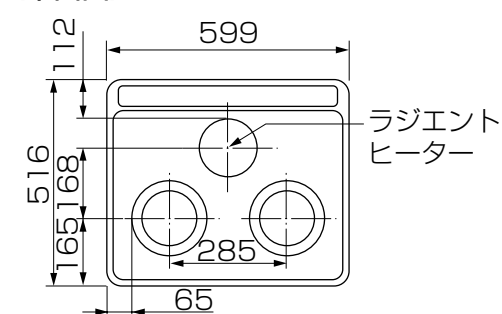
# 2 外形寸法図 (単位: mm)

## 〈取り付け穴〉

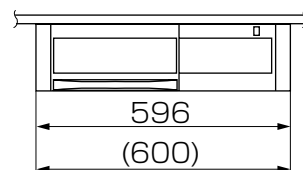
(ワークトップ)  
切り込み寸法



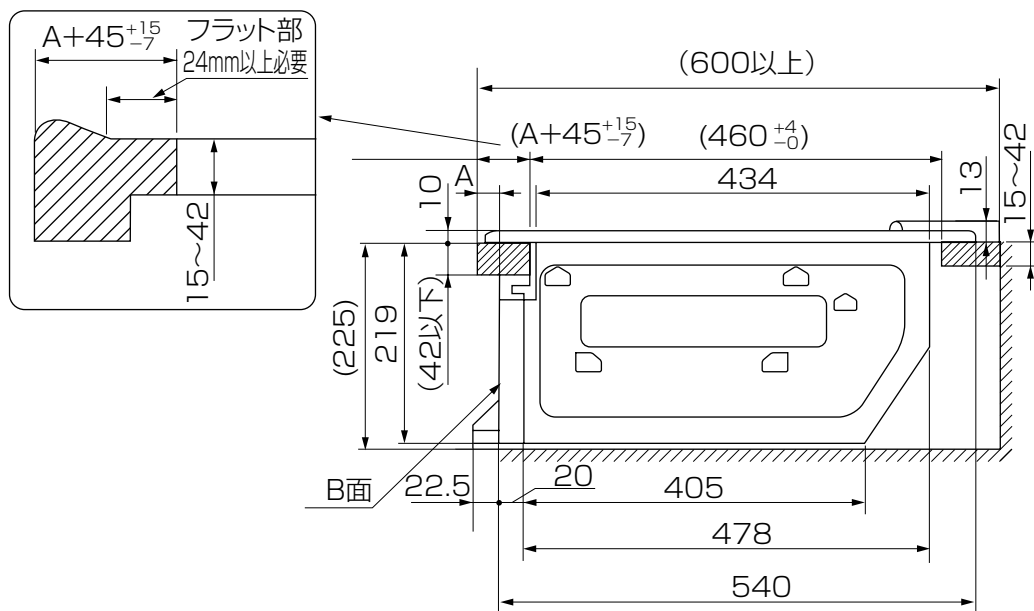
## 〈平面図〉



## 〈正面図〉



## 〈側面図〉



※A寸法は、ワークトップ前面とキャビネット前面(機器前面)との差です。

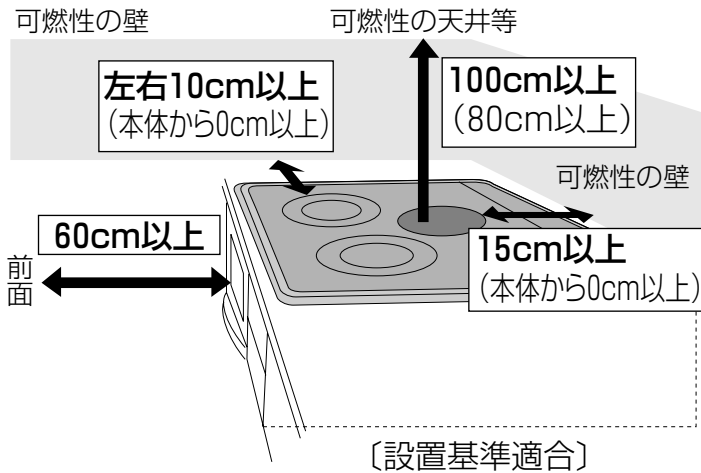
# 3 設置場所の確認

火災予防条例、電気設備技術基準第59条に従って設置してください。

## 壁からの距離

### ■周囲が可燃性の壁の場合（防火構造壁以外）

（ ）内は不燃性の壁もしくは、防熱板を取り付けた場合



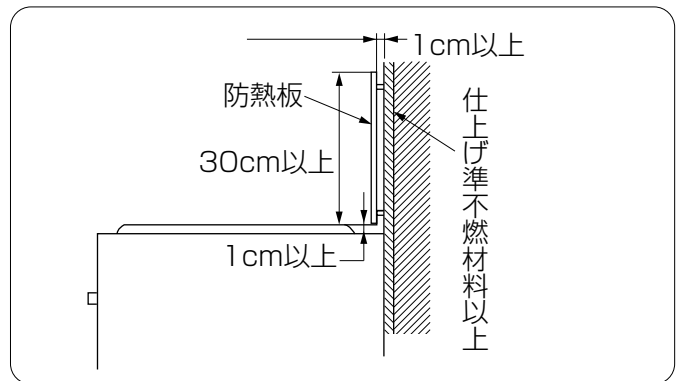
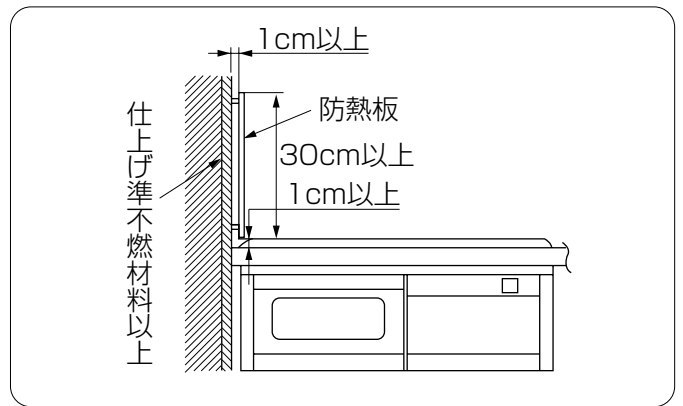
※設置するときは、所轄の消防署に確認してください。

## お願い

- 製品の金属部がシステムキッチンの金属部と接触する場合は建造物の壁中の金属（メタルラスなど）とシステムキッチンの金属部を接触しないようにするか、または、製品の金属部がシステムキッチンの金属部に接触しないように取り付けてください。（電気設備技術基準第59条で危害なきよう設置することが定められています。）

### ■可燃性の壁から左記の距離を離せない場合は防熱板を取り付ける

- 推奨防熱板（キッチンシステム事業部扱い）  
品番 KBN-2（幅61・高さ35・厚さ1.6cm）



# 4 電気工事

必ず電気工事士の免許をお持ちの方が行ってください。

## 専用回路の設置

- 電源にブレーカー付き200V・30Aの専用回路を設置する

- 屋内配線用電線は、線径φ2.6mmのものを使う

## 漏電しゃ断器の設置

- 漏電しゃ断器を必ず設置する


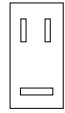
- 推奨漏電しゃ断器（松下電工製）

品番	BJS303(HBモジュール)
定格電流	30A
感度電流	30mA

# コンセントの設置

## ■コンセントの種類

- 推奨コンセント（松下電工製）

	200Vコンセント	100Vコンセント
定 格	埋込コンセント 单相250V・30A(接地2P)	埋込コンセント 单相125V・15A(接地2P)
品 番	埋込コンセント WF3630Bに 相当するもの 	埋込コンセント WN1031に 相当するもの 

※100Vコンセントは、電気オーブンレンジ(NE-DB300・NE-DB301・NE-DB300S・NE-DB301S)と組み合わせた場合に必要です。

## ■コンセントの位置

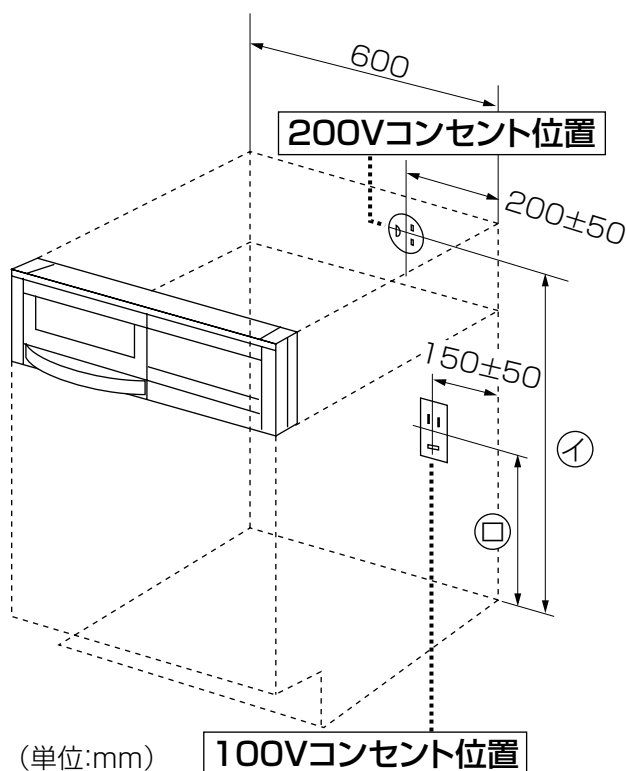
- コンセントの取り付け位置

キッチン 高さ	200Vコンセント ①寸法	100Vコンセント・②寸法	
		NE-DB300 NE-DB301	NE-DB300S NE-DB301S
850mmの場合	690±15mm	490mm	設置不可
800mmの場合	640±15mm		390mm

- 電気オーブンレンジの設置高さ

キッチン 高さ	NE-DB300 NE-DB301	NE-DB300S NE-DB301S
850mmの場合	625mm	設置不可
800mmの場合	575mm	575mm

※詳細は電気オーブンレンジの設置工事説明書をご覧ください。

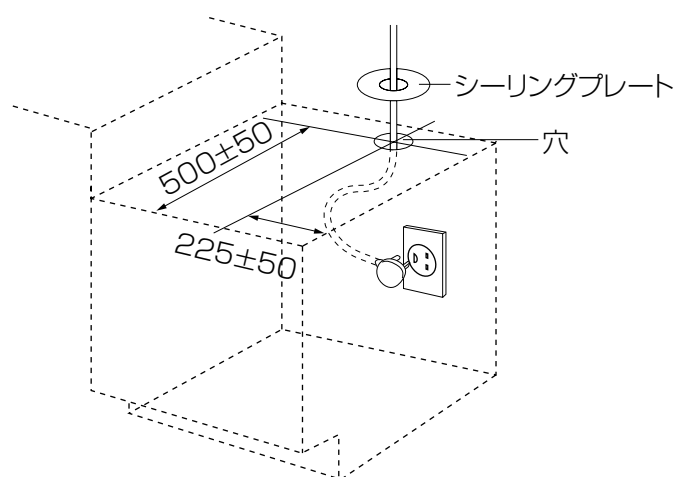


## ■しきり板のあるキャビネットでしきり板より下にコンセントを設置する場合

ホールソーなどを使い、φ80mm以上φ100mm以下の穴を開ける。

※開口した穴をふさぐときは、シーリングプレートを貼り付けてください。

- シーリングプレート（あっせん品）  
品番 KZ-042







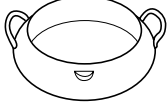
**D種接地工事を必ず行ってください。  
(コンセントの一極接地用に配線してください。)**

※200Vコンセントの向きに注意してください。

# 5 設置する

## 設置前の準備

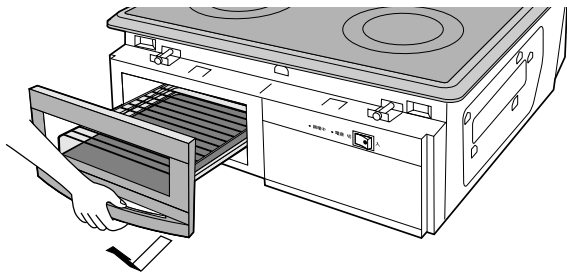
### ■ 包装材料を取り外し、付属品を確認する

サイドカバー	吸・排気パネル	飾り枠	ロースター焼き網	天ぷらなべ
2個 	1個 	1個 	1個 	1個 

- 取扱説明書、保証書があることを確認してください。
- 操作部止めテープおよびロースター扉止めテープをはがし、ロースター焼き網の包装材を取り除いてください。

### ■ ロースター扉・受け皿を取り外す

ロースター扉の取っ手を持って引き出し、そのまま斜め上に引き上げる。



### ■ 換気連動接続線(市販品)の位置について

換気連動接続線が下図のように壁の内部に設置してあることを確認してください。

#### ● 設置されていない場合

下図に従って換気連動接続線の工事をしてください。  
(外出し配線をする、高温になり、接続線が傷む場合があります。)

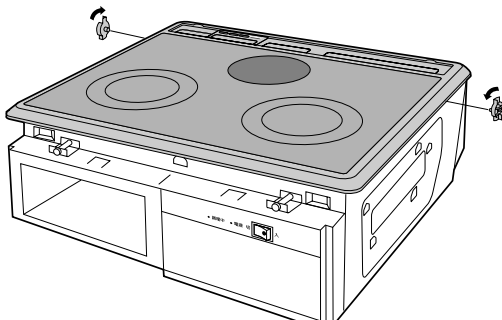
#### 〈換気連動接続線〉

##### 単線2芯 (φ0.8~φ1.2)

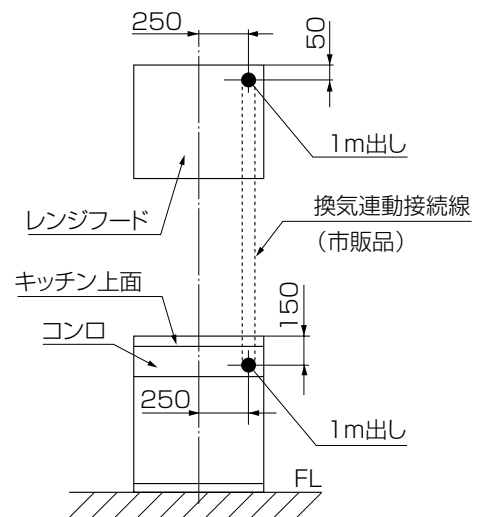
- ・ 屋内警報器用OP線 (弱電回路用AE線)
  - ・ チャイムコード、ベルコード (チャイム、インターホン用)
- ※ 詳細は、キッチンの商品マニュアル施工ガイド編を参照してください。

### ■ 取り付け穴の横寸法が550mmの場合

スペーサー (2か所) をマイナスドライバーでゆるめ、ひっぱって取り外してください。



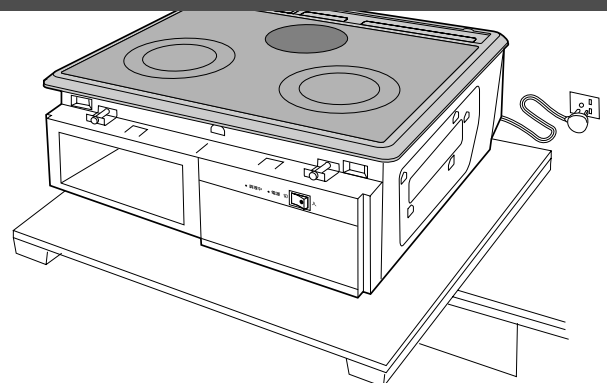
本体の設置の前に、付属の換気連動接続線 接続説明書に従って、換気連動接続線を接続してください。



## 本体の設置

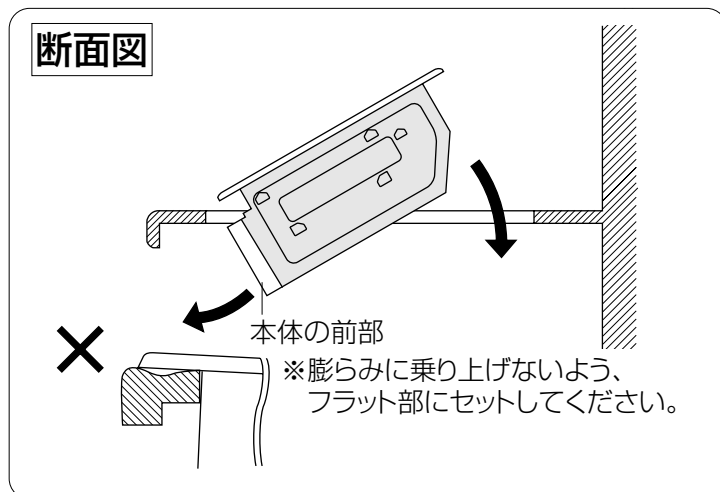
### 1 電源プラグを差し込む

- ワークトップに傷を付けないように包装用のダンボール板を敷いてください。



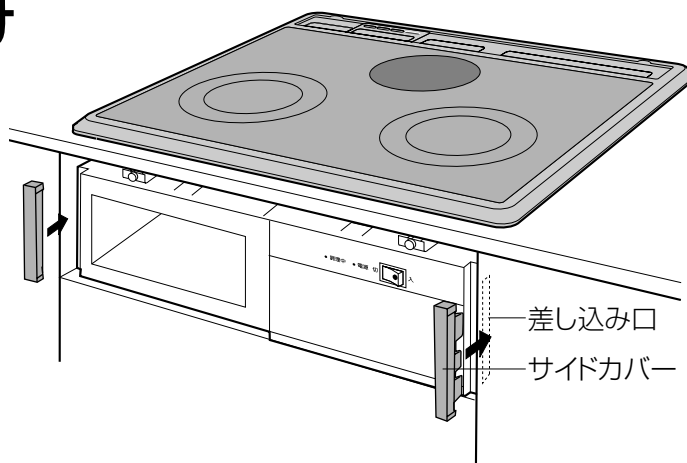
## 2 ワークトップに 本体の前面を挿入して から全体をはめ込む

- はめ込み時は、前面のスイッチや前板をワークトップに当てないでください。  
(スイッチの破損や前板に傷が付く原因になります。)
- フレーム下面とワークトップのすき間が、前後左右で均一であることを確認してください。  
(本体挿入時に、電源コードが本体底面とキャビネットの間に挟まると、本体が浮いてすき間がバラつきます。)

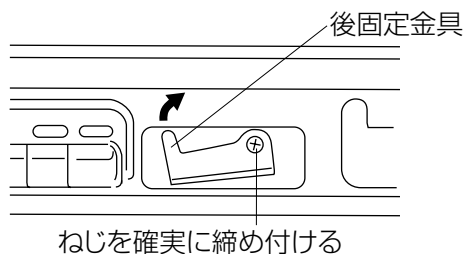


## 3 サイドカバーを取り付け 本体の位置を調整する

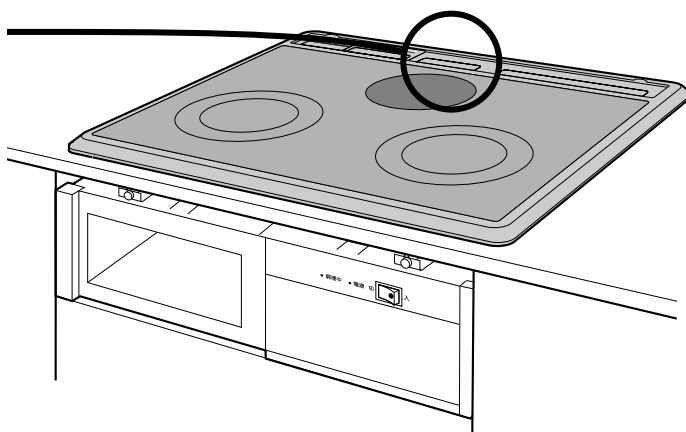
- ① 前板側面の差し込み部に、サイドカバーを取り付ける
- ② サイドカバーとキャビネットの左右側面とのすき間が均一になるように、本体の位置を調整する
- ③ キャビネットの扉面に本体の前面が合うように、本体の位置を調整する



## 4 後固定金具を固定する



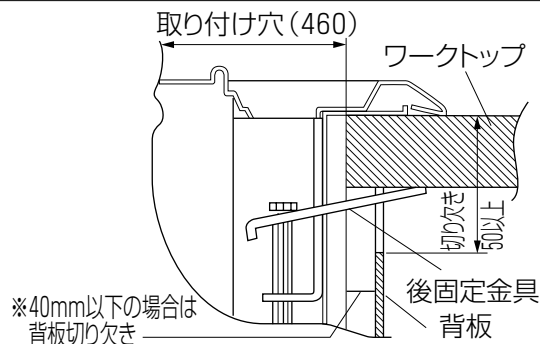
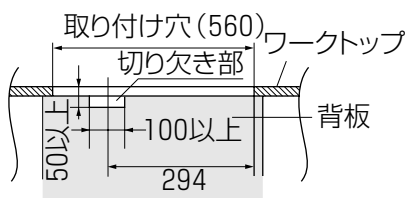
(後固定金具が回り、ワークトップに固定され、シール性が確保されます。)



### キャビネットの後方に背板がある場合

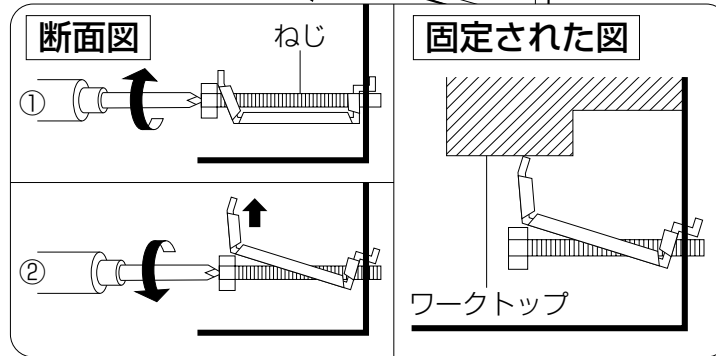
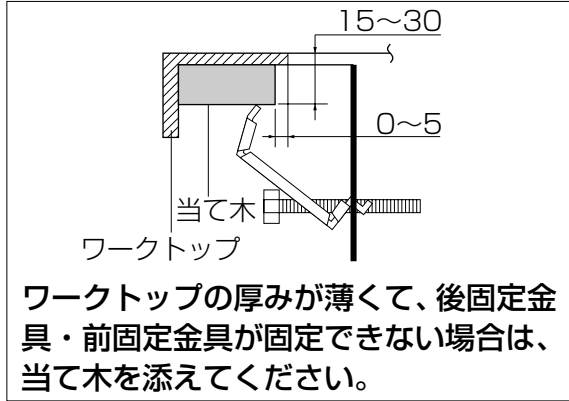
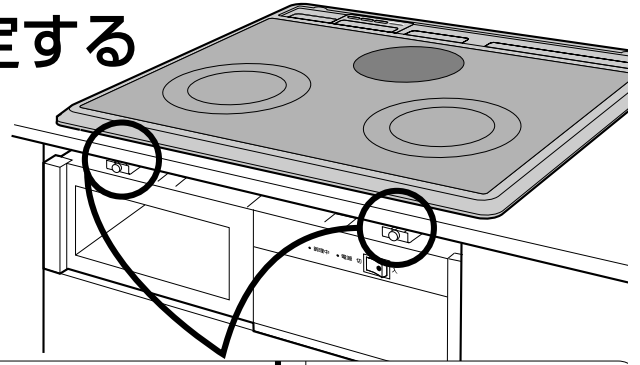
- 背板位置がキャビネットの取り付け穴から40mm以下の場合、後固定金具が通るよう背板に切り欠きを設けてください。

#### <正面(断面)図>



# 5 前固定金具 (2か所)を固定する

- ①ねじをゆるめて、前固定金具をゆるめる
  - ②前固定金具をねじの上に載せるようにセットし、ねじを締め付けてワークトップの裏面に固定する
- 固定後、フレームを押し動かさないことを確認してください。



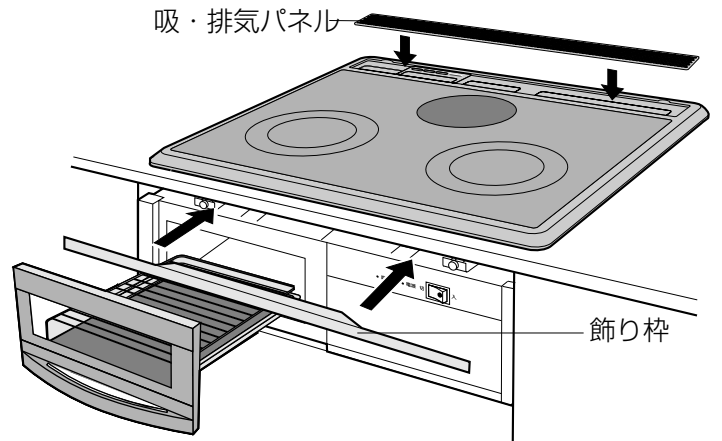
# 6 設置完了後

## 付属品およびロースター扉・受け皿、ロースター焼き網の取り付け

- ①吸・排気パネルを取り付ける。
- ②飾り枠を取り付ける。



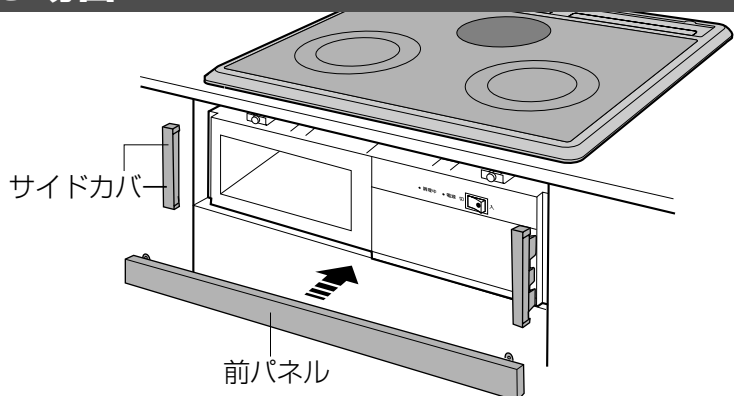
- ③ロースター扉・受け皿、ロースター焼き網を取り付ける。
- 受け皿の左右を庫内の底部に添わせ、斜め上からはめ込んでください。



## 前パネル(あっせん品)を必要とする場合

設置高さ	前パネル品番
245mm	AD-KZ041-25
270mm	AD-KZ041-50
300mm	AD-KZ041-80

※詳細は各あっせん品添付の設置工事説明書をご覧ください。



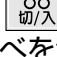
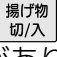
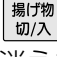




- サイドカバーを外して、取り付けてください。

あっせん品の前パネルは「松下設備システム株式会社 システム部材開発センター」へお問い合わせください。

# 工事完了後の確認

■設置終了後、次の手順で確認をし、チェック欄に✓印をしてください。

確認項目		チェック	
包装材料の取り外し	操作部止めテープ・ロースター扉の内側の紙	<input type="checkbox"/>	
付属品などの取り付け	吸・排気パネル・飾り枠・サイドカバー・ロースター扉・受け皿・ロースター焼き網	<input type="checkbox"/>	
外観	フレームが浮いていないことを確認する	<input type="checkbox"/>	
	トッププレートが汚れていないことを確認する	<input type="checkbox"/>	
電気試験	<b>1</b> 電源電圧が単相200Vであることを確認する ※単相100Vでは、左右IHヒーターを作動させたときに[H14] [H15]を表示します。 → 単相200Vに接続しても表示が消えない場合は故障です。	<input type="checkbox"/>	
	<b>2</b> 電源スイッチを入れる	→ 電源ランプが点灯する	<input type="checkbox"/>
	<b>3</b> 左右IHヒーターは  キーと  キーで、ラジエントヒーターは  キーで、作動を確認する ●水を入れたなべを置いて、お湯を沸かす。 ※なべを置かないで左右IHヒーターのキーを操作すると、「なべなし自動OFF」が働いて、約1分後に自動的に通電を停止します。 ※  キーで操作した場合、次のようになりますが、異常ではありません。 ●なべが熱くなるまで時間がかかる ●[U15]を表示し通電を停止する	→ しばらくするとお湯が沸く  [U15]表示は再度  キーを押すと消えます。	<input type="checkbox"/>
	<b>4</b> ロースターは  キーで、作動を確認する ●ロースター受け皿に水(約200ml)を入れて通電する。 ※水を入れないでキーを操作すると、「ロースター受け皿高温検知」が働いて、[U11]を表示し通電を停止します。 ※ラジエントヒーターと同時に使用できません。	→ しばらくすると庫内が熱くなる  [U11]表示は再度  キーを押すと消えます。	<input type="checkbox"/>
	<b>5</b> 換気連動システムの作動を確認する ●各ヒーターの操作キーを「入」にしたとき、レンジフードが同時に作動することを確認する。 ●各ヒーターの操作キーを「切」にしたとき、レンジフードが停止することを確認する。	→ レンジフードが作動する。  → 残置運転約3分後に停止する。	<input type="checkbox"/>
■電気試験後は、必ず電源スイッチを「切」にしてください。		工事完了 確認者印 <input type="checkbox"/>	
■天ぷらなべ・取扱説明書・保証書は、必ずお客様にお渡しください。			