

設置工事説明書

National

IHクッキングヒーター

トッププレート幅 60cm

品番 KZ-MS32B・KZ-MS60B
KZ-HS32B・KZ-HS60B
KZ-H32B

トッププレート幅 75cm

KZ-VSW32B・KZ-VS75B
KZ-MSW32B・KZ-MS75B
KZ-HSW32B・KZ-HS75B

工事される方へのお願い

- 排気接続のビルトイン電気オープンレンジを設置する場合は、必ず電気オープンレンジの設置工事説明書に従ってください。
- 本体設置時に、トッププレートや操作部ユニットを分解しないでください。
- 試運転を必ず行い、お客様へ正しい使い方をご説明ください。

1 安全上のご注意 **必ずお守りください** (設置工事上のご注意)

設置の前に、よくお読みください。

お使いになる人や他の人への危害、財産への損害を未然に防止するため、必ずお守りいただくことを、次のように説明しています。

■表示内容を無視して誤った使い方をしたときに生じる危害や損害の程度を、次の表示で区分し、説明しています。



警告

この表示の欄は、「死亡または重傷などを負う可能性が想定される」内容です。



注意

この表示の欄は、「傷害を負う可能性または物的損害のみが発生する可能性が想定される」内容です。

■お守りいただく内容の種類を、次の絵表示で区分し、説明しています。



この絵表示は、してはいけない「禁止」内容です。



この絵表示は、必ず実行していただく「強制」内容です。

警告



- 設置工事は、「設置工事説明書」に従って確実に行う設置に不備があると、漏電・火災の原因。
- 電気配線工事は、電気設備技術基準等、関連する法令・規制等に従って必ず「法的有資格者」が行う接続・固定が不完全な場合、漏電・火災の原因。
- 200V・30A以上の専用回路と漏電遮断器を設置する
この工事をしないと、配線部が異常発熱する原因。



アース線
接続

- アース工事は、電気設備技術基準等、関連する法令・規制等に従って必ず「法的有資格者」によるD種接地工事を行う
- アースを確実に取り付ける
漏電すると、感電の原因。



分解禁止

- 絶対に分解・修理・改造は行わない
火災・感電・けがの原因。

注意



ワークトップは、耐熱材料を使う

熱硬化性樹脂高圧化粧板 (JIS K 6903) またはこれと同等以上の物

耐熱性の低い材料は、火災・変形の原因。
※ニス引きのものは変色するため、使わない。



トッププレートに衝撃を加えない

上に乗ったり、物を落とさない

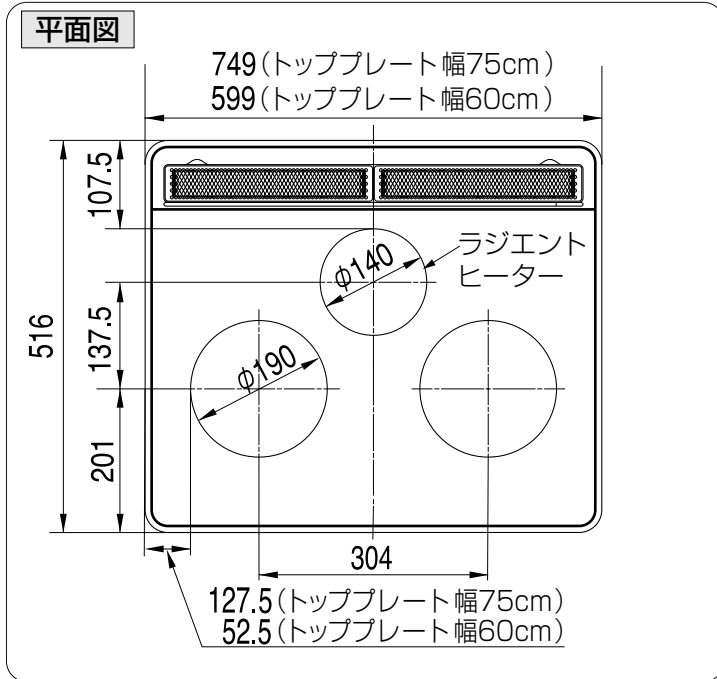
万一ひびが入ったり割れると、過熱・異常動作・感電の原因。



接触禁止

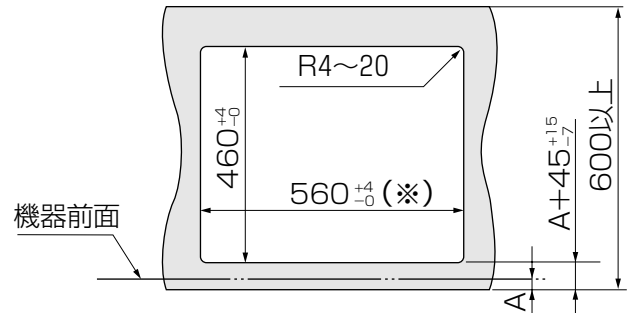
試運転中は、トッププレートやグリルなど高温部に触れないやけどの原因。

2 外形寸法図 (単位：mm)

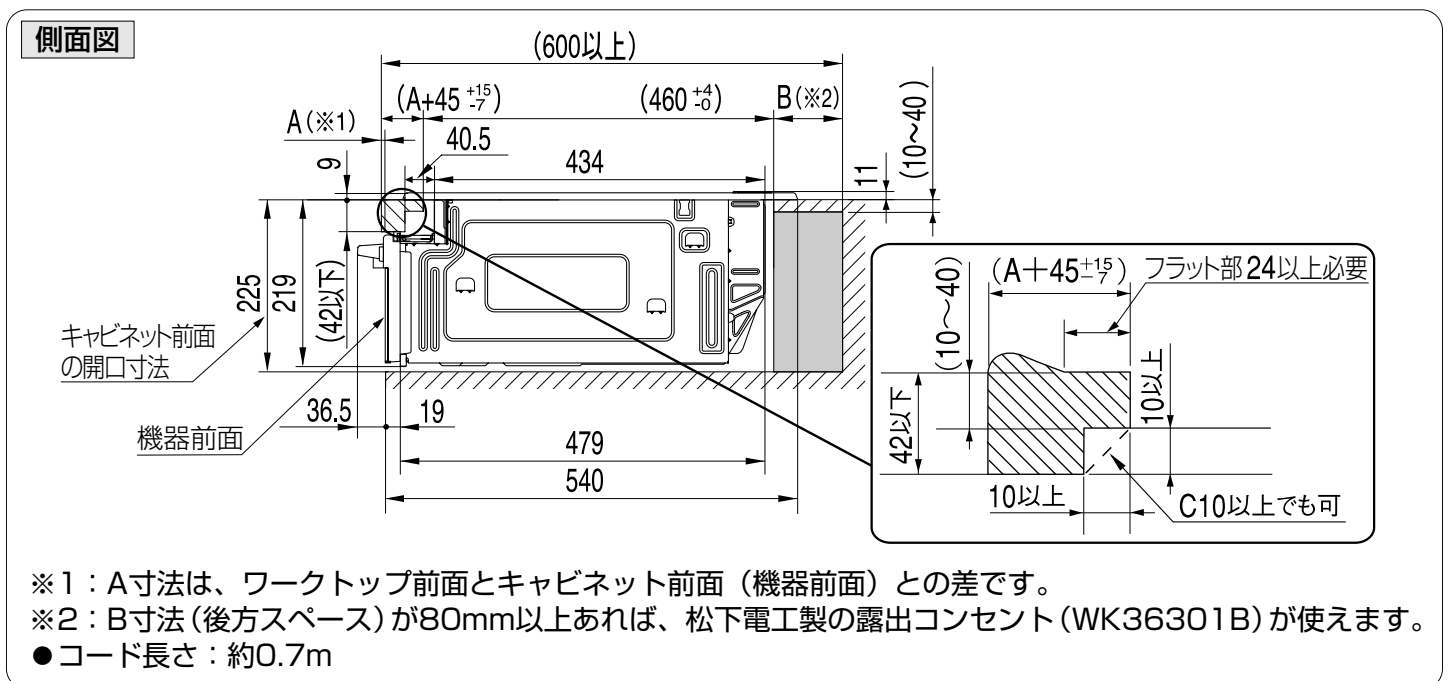
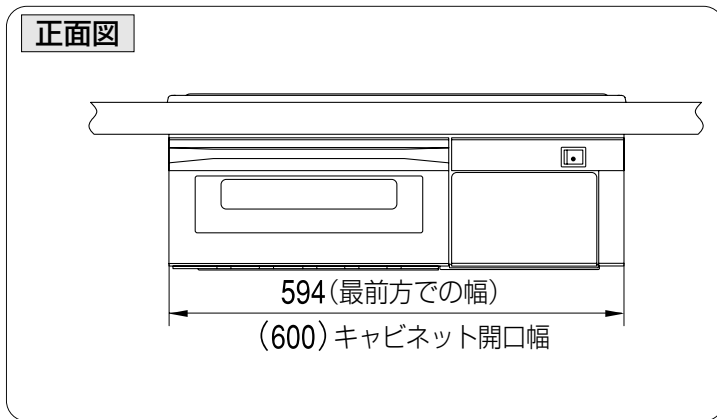


〈取り付け穴〉

(ワークトップ)
(切り込み寸法)



※横寸法は560 $^{+4}_0$ まで対応可能。

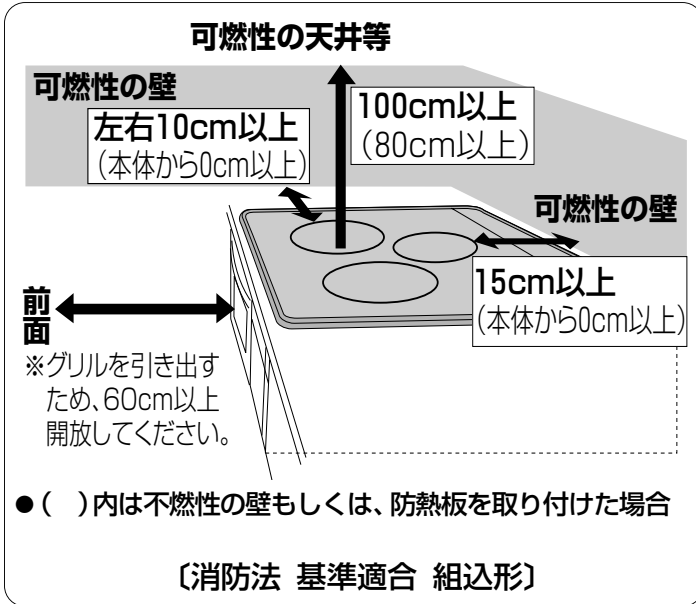


3 設置場所の確認

火災予防条例、電気設備技術基準第59条に従って設置してください。

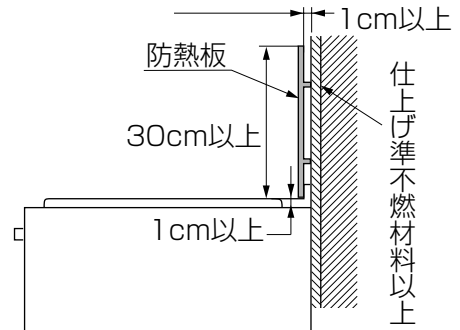
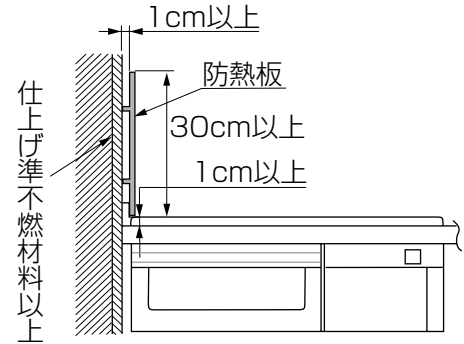
壁からの距離

■可燃性の壁(防火構造壁以外)の場合



■左記の距離を離せない場合

防熱板を取り付ける。



※背面に取り付ける場合は、ラジエントヒーターを中心に左右の位置をそろえてください。

お願い

- 製品の金属部が、キッチンの金属部に接触しないように取り付けてください。

製品の金属部がキッチンの金属部に接触する場合

- キッチンの金属部が、建造物の壁中の金属(メタルラスなど)に接触しないようにしてください。

(電気設備技術基準第59条で危害なきよう設置することが定められています。)

4 電気工事

必ず電気工事士の免許をお持ちの方が行ってください。

専用回路の設置

■ブレーカー付き単相200V・30Aの専用回路

- 三相200V(動力電源)は使わないでください。(故障の原因)

■屋内配線用電線

埋込型コンセント	単線直径2.6mm以上
露出型コンセント	単線直径2.6mm以上または、より線5.5mm ² 以上

漏電遮断器の設置

- 推奨漏電遮断器(松下電工製)

品番	BJS303(HBモジュール)
定格電流	30A
感度電流	30mA

コンセントの設置

D種接地工事を必ず行ってください。(コンセントの一極接地用に配線してください。)

■コンセントの種類・位置

●推奨コンセント (松下電工製)

	IHクッキングヒーター 200Vコンセント	電気オープンレンジ	
		100Vコンセント	200Vコンセント
定 格	単相250V・30A(接地2P)	単相125V・15A(接地2P)	単相250V・20A(接地2P)
品 番	(埋込型) WF3630B または (露出型) WK36301B	(埋込型) WN1031	(埋込型) WN1932 または (露出型) WKS294

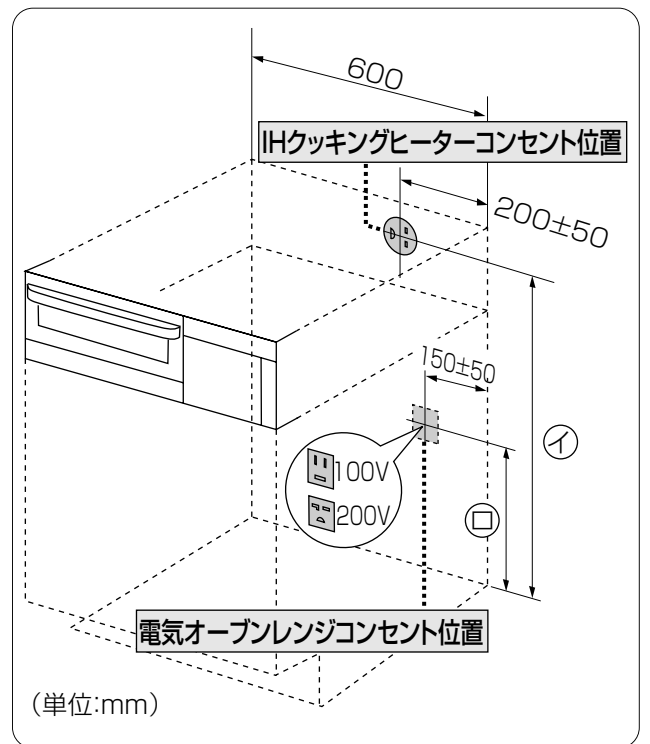
●コンセントの取り付け位置

キッチン 高さ	IHクッキングヒーター コンセント ①寸法	電気オープンレンジコンセント ②寸法	
		NE-DB300・NE-DB301 NE-DB700・NE-DB701 NE-DB700W・NE-DB701W NE-DB800・NE-DB801 NE-DB800W・NE-DB801W	NE-DB300S NE-DB301S
850mm	700±15mm	490mm	設置不可
800mm	650±15mm		390mm

●電気オープンレンジの設置高さ

キッチン 高さ	NE-DB300・NE-DB301・NE-DB700 NE-DB701・NE-DB700W・NE-DB701W NE-DB800・NE-DB801 NE-DB800W・NE-DB801W	NE-DB300S NE-DB301S
850mm	625mm	設置不可
800mm	575mm	575mm

※詳細は電気オープンレンジの設置工事説明書をご覧ください。



■仕切り板より下にコンセントを設置する場合 (仕切り板のあるキャビネット)

ホールソーなどを使い、φ60mm以上φ100mm以下の穴を開ける。

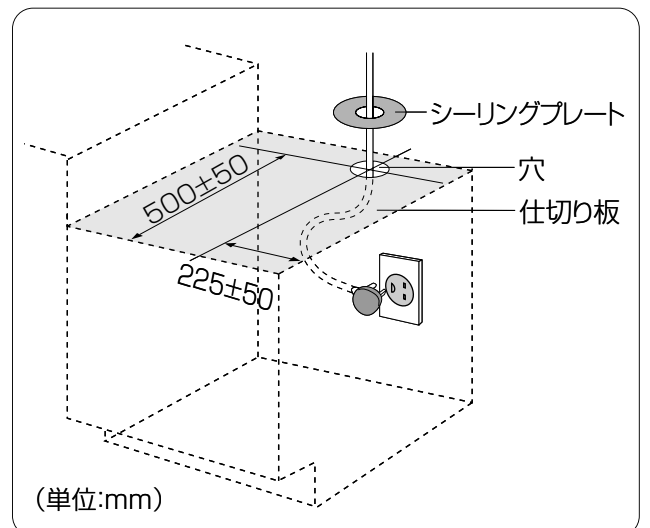
※穴をふさぐときは、シーリングプレート(あっせん品)を貼り付けてください。

●シーリングプレート

品番: KZ-042

「お買い求め先」にお問い合わせください。

※詳細はシーリングプレートに添付の設置工事説明書をご覧ください。




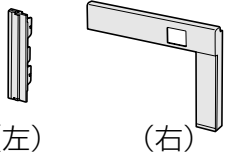
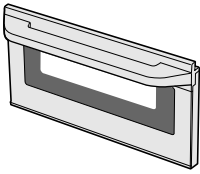

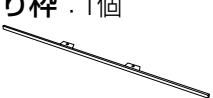
お願い

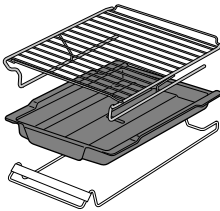

- 電源コードがよじれたり、負担がかからないようにIHクッキングヒーターコンセントの向きに注意してください。

5 設置前の準備

止めテープ(グリル、本体操作部、吸・排気パネル)はワークトップに本体をはめるまで外さないでください。

■同梱部品

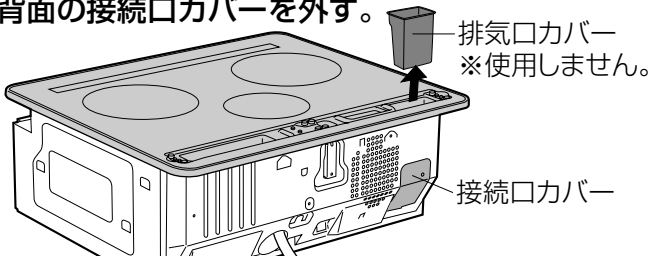
天ぷらなべ：1個 	サイドカバー：各1個 	扉：1個 
米計量カップ：1個 	飾り枠：1個 	

焼き網・受け皿 受け皿ホルダー 各1個 	吸・排気パネル 2枚 
グリル内にあります。	本体上にテープで止められています。

■ビルトイン電気オープンレンジ(NE-DB800・NE-DB800W・NE-DB801・NE-DB801W)を設置する場合

IHクッキングヒーターに、電気オープンレンジ付属の「排気筒」を接続する作業が必要です。

- 吸・排気パネル(左側)の下にある、排気口カバーを外す。
- 背面の接続口カバーを外す。



- IHクッキングヒーターと電気オープンレンジの前面の位置をそろえて設置し、IHクッキングヒーターの排気口から「排気筒」を挿入して、電気オープンレンジの排気口に接続する。

※詳細は電気オープンレンジの設置工事説明書をご覧ください。

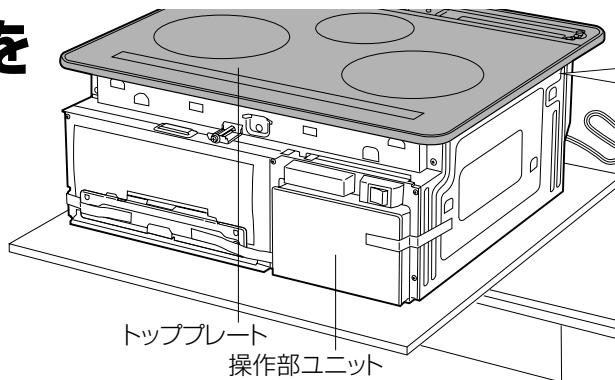
※上記の電気オープンレンジを設置しない場合は、排気口カバー・接続口カバーを外さないでください。

6 本体の設置

トッププレートや操作部ユニットを分解しないでください。(接続線が外れ、故障の原因)

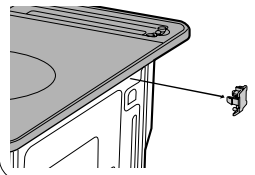
1 電源プラグを差し込む

- ワークトップに傷を付けないように包装用のダンボール板を敷く。



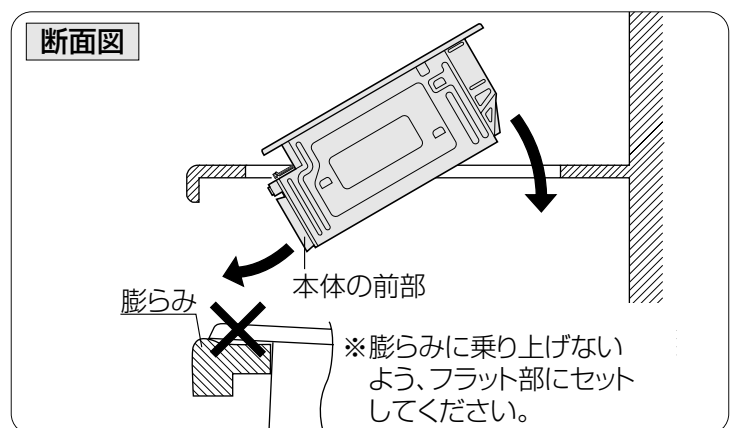
取り付け穴横寸法が550mmの場合

- スペーサー(左右2か所)をラジオペンチ等で外す。



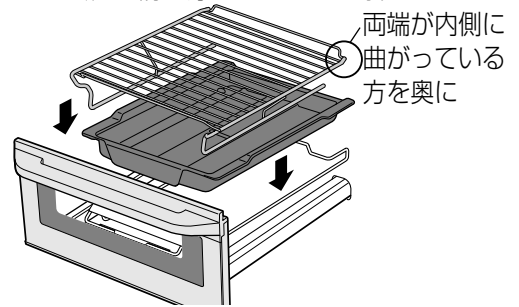
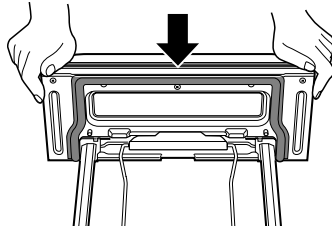
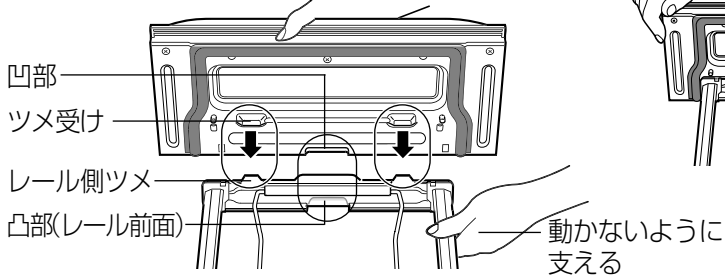
2 ワークトップに本体の前面を挿入し全体をはめ込む

- 前面をワークトップに当てない。(スイッチの破損や、傷が付く原因)
- 本体底面とキャビネットの間に、電源コードを挟まない。(本体が浮き、すき間がばらつく原因)
- フレーム下面とワークトップのすき間が、前後左右で均一であることを確認する。



3 グリル包装部材を外して 扉を取り付ける

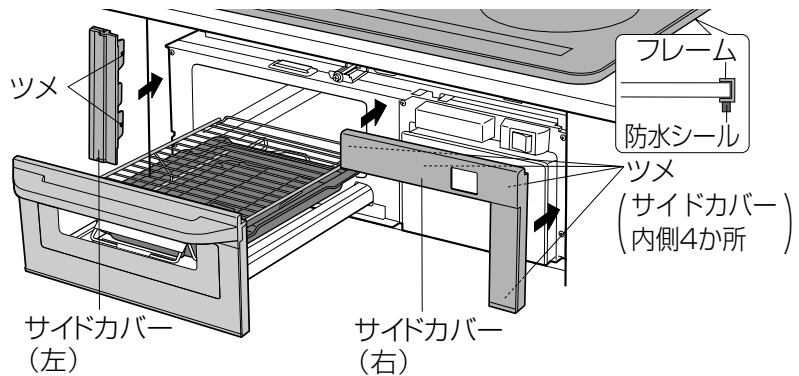
- ①グリルの下部を持って止まるまで引き出し、受け皿・焼き網を取り出して包装部材を外す。
- ②真上から、3か所(凹部と凸部・ツメ 受けとレール側ツメ)を合わせて「カチッ」と音がするまで差し込む
※3か所がはまっていないと傾きます。
- ③確実にはまるように両手で押し込む
- ④受け皿・焼き網を受け皿ホルダーに載せる
※受け皿・焼き網の向きに注意する。
※焼き網は浮かないように押さえる。



4 サイドカバーを取り付け 本体の位置を調整する

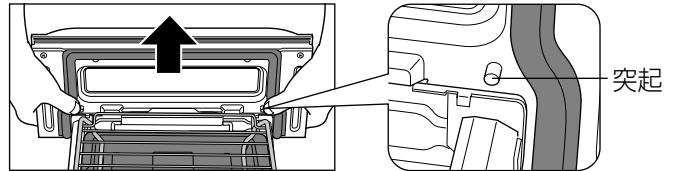
- ①本体操作部止めテープを外し、左右側面にサイドカバーを取り付ける(ツメを吻合させる)
- ②キャビネットとサイドカバーのすき間を左右で均一にする
- ③キャビネットの扉面に本体前面を合わせる

※位置を調整するときは、フレームの周囲から防水シールがはみ出さないように注意する。はみ出した場合は、薄いへら状のもので軽く押し込む。
※調整後は、前固定金具を締めるために、扉を外す。

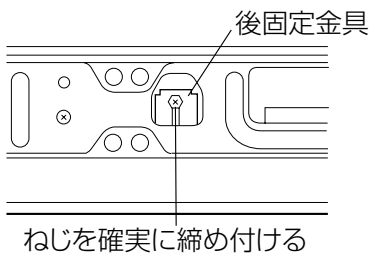


●扉の外し方

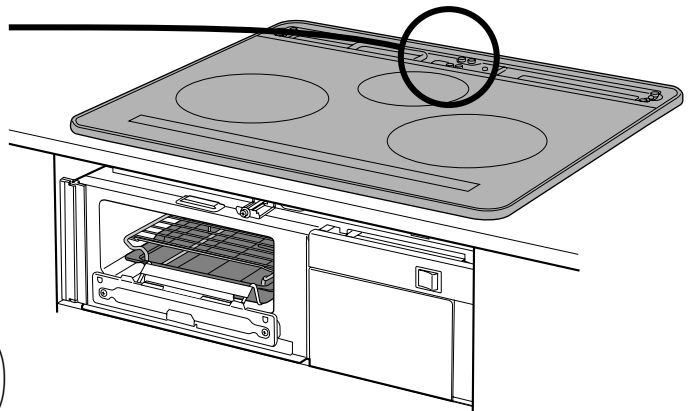
裏側にある左右の突起を押しながら、真上に引き上げる。



5 後固定金具を固定する



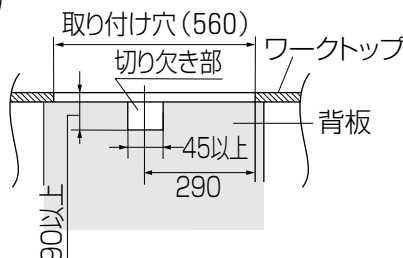
(後固定金具が持ち上がり、ワークトップに固定され、シール性が確保されます。)



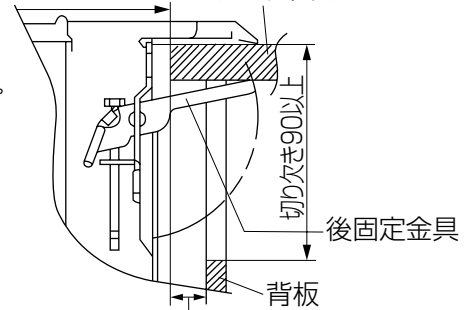
ワークトップの後方に背板がある場合
(背板位置がワークトップの取り付け穴から45mm以下の場合)

- 後固定金具が通るよう背板に切り欠きを設ける。

正面(断面)図



取り付け穴(460) ワークトップ

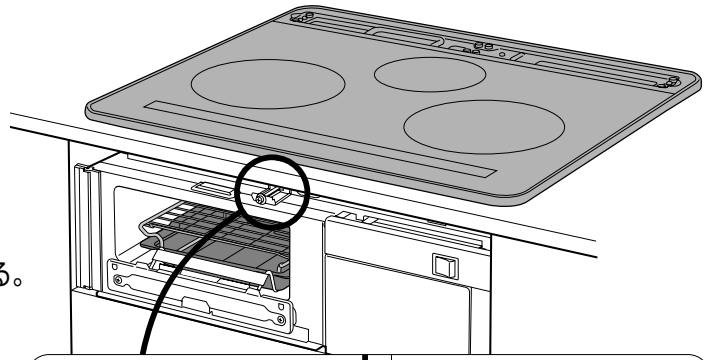


※45mm以下の場合には背板切り欠き

(単位: mm)

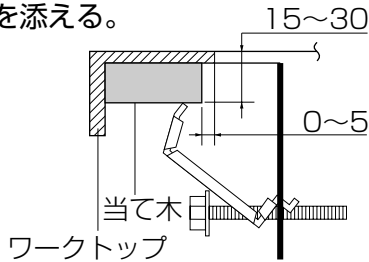
6 前固定金具(中央1か所)を固定する

- ①ねじを緩めて、前固定金具を緩める
 - ②前固定金具をねじの上に載せるようにセットし、ねじを締め付けてワークトップの裏面に固定する
- ドライバーの先や根元などで製品を傷付けないようにする。
※先の長い(約70mm以上)ドライバーをお使いください。
 - 固定後は、フレームを押しして動かないことを確認する。

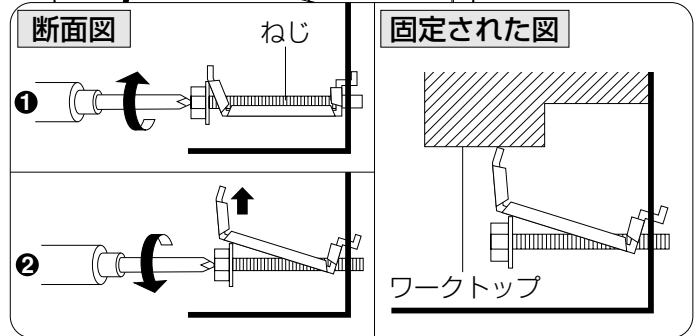


ワークトップの厚みが薄く、前後の固定金具が固定できない場合

- 当て木を添える。



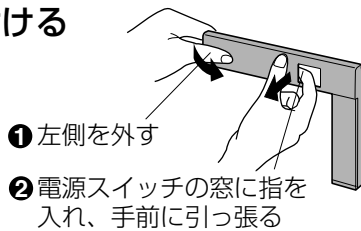
(単位: mm)



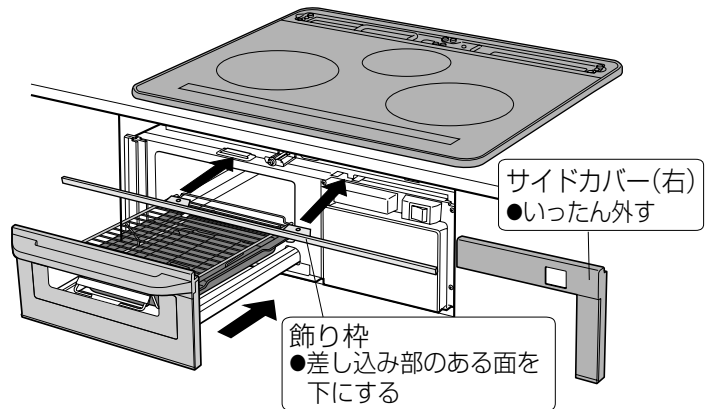
7 設置完了後

飾り枠・扉の取り付け

- ①サイドカバー(右)を外し飾り枠を取り付ける



- 取り付け後は、サイドカバーを元通りにセットする。



- ②グリルに扉を再セットし、奥まで押す

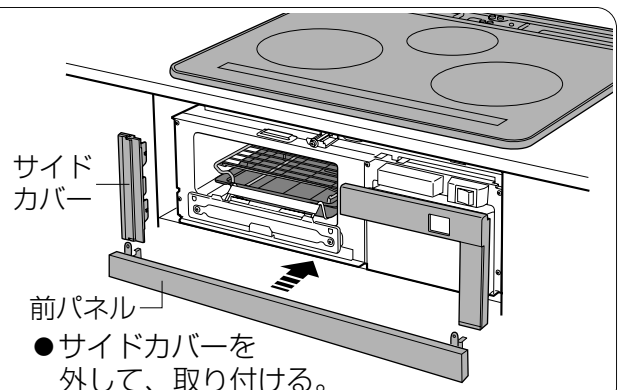
■キャビネット前面の開口寸法が、標準(225mm)より大きい場合(外形寸法図参照)

前パネル(あっせん品)を取り付ける。

	前パネル(シルバー)品番	前パネル(ブラック)品番
245mm	AD-KZ043S-25	AD-KZ043-25
270mm	AD-KZ043S-50	AD-KZ043-50
300mm	AD-KZ043S-80	AD-KZ043-80

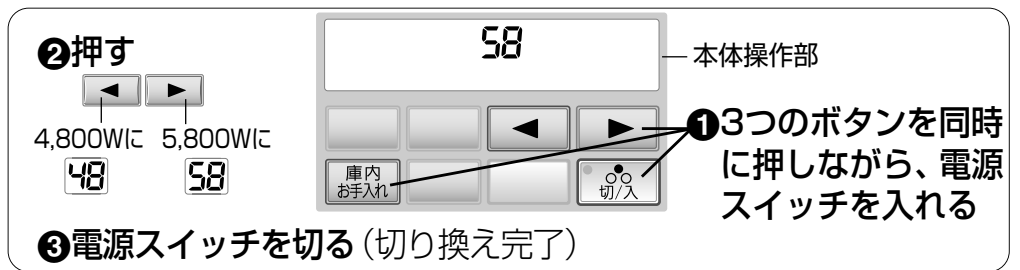
「松下電工株式会社システム部材開発センター」にお問い合わせください。

※詳細は前パネルに添付の設置工事説明書をご覧ください。



■総消費電力を4,800Wに切り換える場合

- 出荷時は5,800Wに設定されています。
契約電気容量に合わせて切り換えてください。



設置工事完了後の確認

■設置終了後、次の手順で確認をし、チェック欄に✓印をしてください。

確認項目	チェック		
包装材料の取り外し	止めテープ (吸・排気パネル・本体操作部) ・グリル包装部材	<input type="checkbox"/>	
同梱部品などの取り付け	吸・排気パネル・飾り枠・サイドカバー・グリル (受け皿ホルダー・受け皿・焼き網・扉)	<input type="checkbox"/>	
外観	フレームが浮いていないこと・フレームの周囲に防水シールがはみ出していないことを確認する	<input type="checkbox"/>	
	トッププレートが汚れていないことを確認する	<input type="checkbox"/>	
電気試験	1 電源電圧が単相200Vであることを確認する ※単相100Vでは、電源スイッチを入れたときに「H20」を表示します。 → 単相200Vに接続しても表示が消えない場合は故障です。	<input type="checkbox"/>	
	2 電源スイッチを入れる → 通電ランプ点灯	<input type="checkbox"/>	
	3 左右IHヒーターは と ボタン、ラジエントヒーターは ボタンを押し、作動を確認する ●必ず水を入れたなべを置く。(空だきしない) ※付属の天ぷらなべを空だきすると、やけどや、なべの破損・変形、トッププレートを汚す原因になります。 ※なべを置かないと「なべなし自動OFF」が働いて約1分後に自動的に通電を停止します。 ※ ボタンで湯を沸かした場合、次のようになりますが、異常ではありません。 ●なべが熱くなるまで時間がかかる ●「U15」を表示し通電を停止する	しばらくすると湯が沸く 「U15」表示は ボタンを押すと消える。	<input type="checkbox"/>
	4 グリルは本体操作部の () ボタンを押し、作動を確認する ●受け皿に水 (約200ml) を入れて通電する。 ※水を入れないと、「グリル受け皿高温検知」が働いて、「U11」を表示し通電を停止します。 ※ラジエントヒーターと同時に使用できません。	しばらくすると庫内が熱くなる 「U11」表示は () ボタンを押すと消える。	<input type="checkbox"/>

- 電気試験後は
- 必ず電源スイッチを「切」にしてください。
 - 同梱の天ぷらなべを使った場合は、必ず水を捨ててよくふいてください。
 - 天ぷらなべ・米計量カップ・取扱説明書・設置工事説明書・保証書は、必ずお客様にお渡しください。

工事完了
確認者印

松下電器産業株式会社 IHクッキングヒータービジネスユニット

〒651-2271 神戸市西区高塚台1丁目5番1号

© 2005 Matsushita Electric Industrial Co., Ltd. All Rights Reserved.

ZY16-4142
S0805Y4036